

# U770-Pole 組立取付説明書

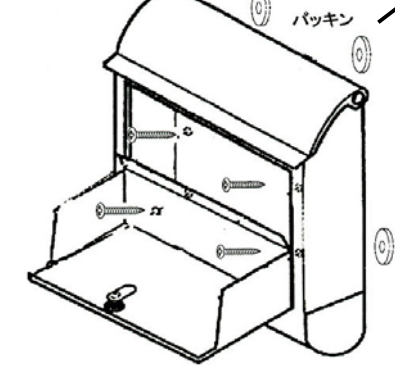
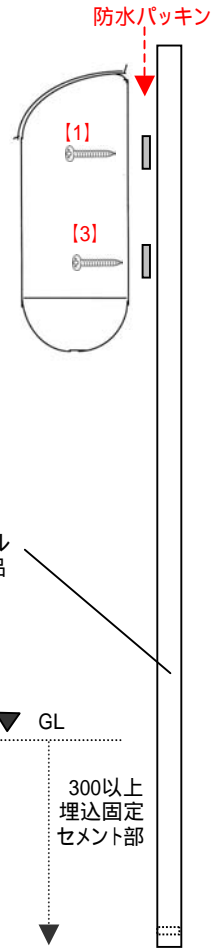
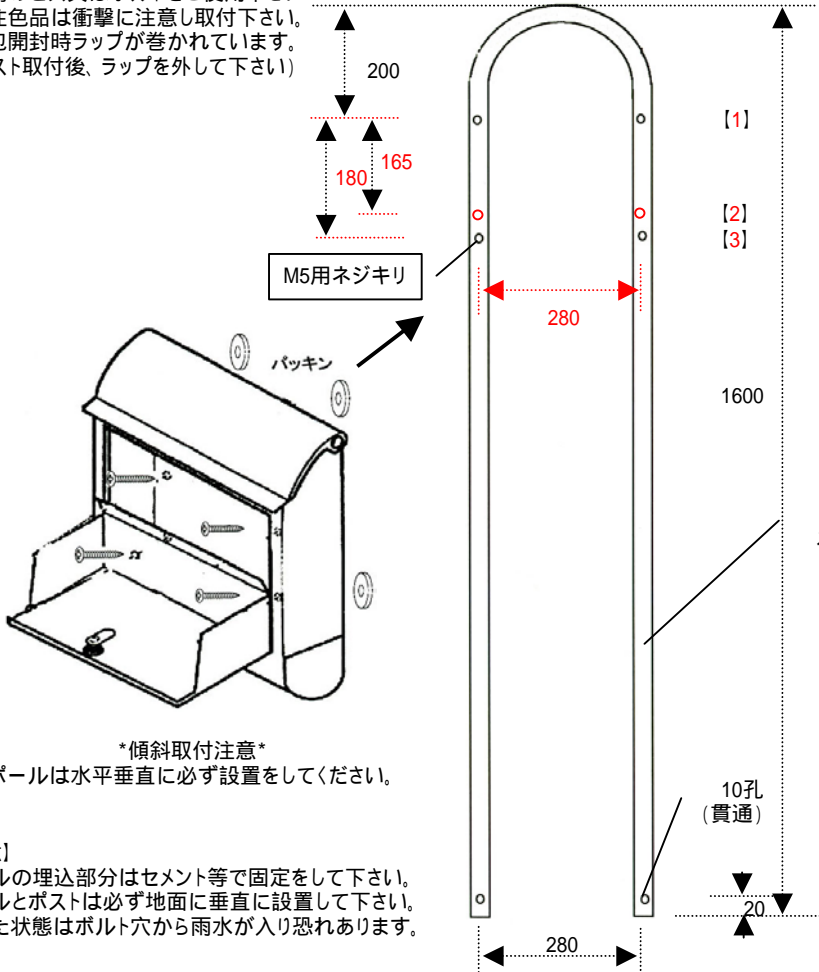
【Mail Box Model】: PAST-MRC

## 1、ポール直接固定 2、ポスト本体取付

1.使用ホール(穴)番号 [1]左右 [3]左右	2.使用穴番号(平板) 平板使用無し 平板使用無し	3.ポスト本体取付穴番号 ポスト本体上部 ポスト本体下部
--------------------------------	---------------------------------	------------------------------------

平板ステー使用対象品: Entrance007 MODEST PAST と JUPO ALPOは平板ステーは付属してませんのでポールに直接取付下さい。

付属のビス又はボルトをご使用下さい  
特注品は衝撃に注意し取付下さい。  
梱包開封時ラップが巻かれています。  
(ポスト取付後、ラップを外して下さい)



\*傾斜取付注意\*

ポールは水平垂直に必ず設置をしてください。

【注意】

ポールの埋込部分はセメント等で固定して下さい。  
ポールとポストは必ず地面に垂直に設置して下さい。  
傾いた状態はボルト穴から雨水が入り恐れあります。

770poll (JUPO/ ALPO / PAST) 共通品をご購入頂き有難う御座います。  
ポールの設置に関しましては、基本的に販売店にご依頼、ご相談をお願い致します。  
一般の方の設置に関しましては、責任を負いかねますのでご了承お願い致します。  
ポールに取付の際ビスボルトの締付は十分ご注意ください。「落下や破損の危険性」  
ポールを埋め込みの際、地面への根入は確実に行ってください。「転倒の危険性」

【部品明細】

・ポール本体 ・M5タッピングビス4本 ・パッキン4個

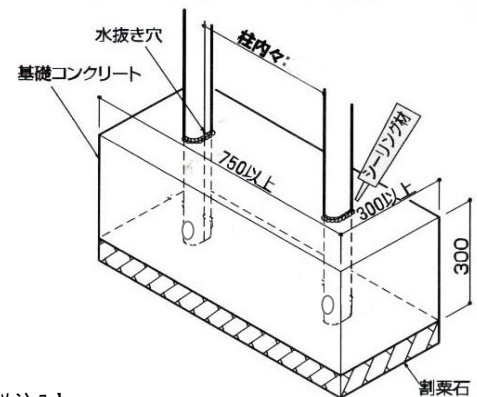
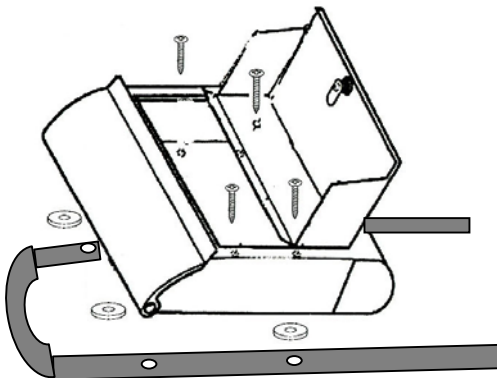
【取付方法】

・ビスネジ 本体 パッキン ポール

基礎穴を掘り、水平、垂直出入りを確認し、  
コンクリートで固定してください。

- ・ポストをポールへの取付の際ポールを毛布等敷いた上寝かせて取付頂くようお願い致します。
- ・仮にポールを設置後のポスト本体取付の場合は落下の危険性がありますのでご注意ください。
- ・ビスをポールに取付の際、ネジが堅い時は、電動ドリルをご使用ください。(締付け過ぎ注意)
- ・ワッシャーを上記図のようにセットしてネジを締めて下さい。ネジ締付の度合いに注意下さい。
- ・特注品購入の際、衝撃等で塗装剥げや傷を付けないよう注意し丁寧に取扱いをして下さい(下画像図参照)

- ・ポスト本体を取付の際、取出し扉をスライドし取外しさせ、
- ・穴が見える状態で取付して頂く事を傷防止の為願います。



【ポールスタンドの埋め込み】

- ・基礎の施工にあたりましては施工業者へのご依頼をお願い致します。
- ・ポスト本体とポールを固定終了後地面より30cm以上埋込ください。
- ・埋込の際に、セメント等にて巻立て補強などを行ってください。
- ・\*埋込の深さは規定以上は問題ありません使い易い高さに設定下さい。
- ・上絵図面は基礎を事前製作の場合にご確認ください
- ・基礎の施工にあたりましては施工業者へのご依頼をお勧め致します。
- ・上記のような形状の基礎を事前に施工頂くことをお勧め致します。
- ・基礎を製作の際、ポール差込用の穴をポールより大き目にして下さい。
- ・ポールと基礎の穴隙間にシーリング材又はモルタルを注入して下さい。
- ・ポール下部の穴の中(柱内)にセメントが充填するよう締固して下さい。