

# Leaf Craft Pole 1700 設置取付説明書

参考価格：¥55000(税/運賃別) ~ インターホン台座別途 ¥7000  
 リーフポールのみ参考価格：¥25000円(付属品無し/税/運賃別)

画像は参考の組合せ例



書体2007

書体2006



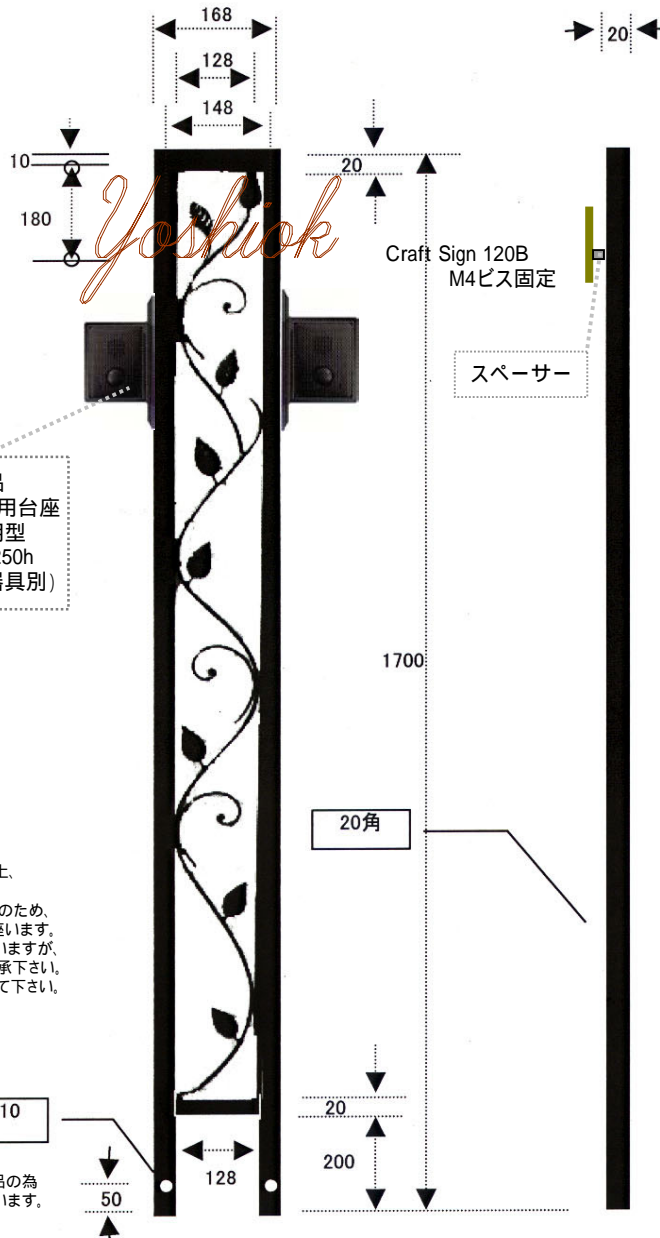
画像はMail Boxとボールの使用例

別売品  
 インターホン用台座  
 左右兼用型  
 size:130x250h  
 (配線及び器具別)

**【インターホン仕様の注意】**  
 支柱内部の配線は御座いません。  
 支柱内部は空洞パイプなので現地で  
 支柱内配線や接続を行って下さい。

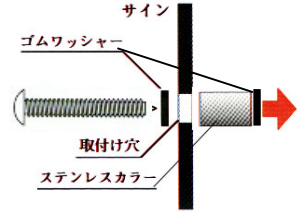
**【注意】**  
 Leaf Poleは当ポストにも取付出来る孔があります。  
 標準色：ブラック(ボール) サインのみ他色も可能  
 ボールの埋込は300以上セメントで固定して下さい。  
 根入れ浅い場合転倒注意 アイアン製商品の関係上、  
 錆び等が発生した場合は市販塗料を塗って下さい。  
 リーフプランチポールは職人によるハンドメイド製品のため、  
 若干表面のザラツキやアウトツ感がある場合が御座います。  
 また、個々の形状寸法等が多少異なる場合も御座いますが、  
 これも手作と素材特性であり味わいの一つとしてご了承下さい。  
 尚サビを抑制する為の定期的なメンテナンスを行って下さい。

**【注意】** 図面はイメージです。個性あるハンドメイド品の為  
 個々に表面仕上加工寸法が多少異なる事が御座います。



**【補足】** 表札は基本位置を180としております。  
 但し、文字により100~180の間となります。

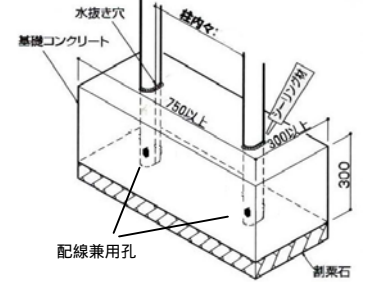
## サイン取付け説明



付属ビスで絵図の順に取付下さい。  
 ネジ締付にドライバーを使用下さい。

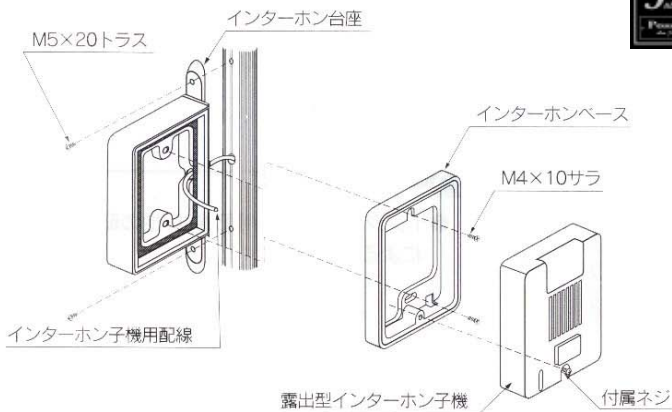
## 埋設基礎施工説明

基礎穴を掘り、水平、垂直出入りを確認し、  
 コンクリートで固定して下さい。



基礎絵図の寸法は参考数値です  
 基礎工事は基本的に施工業者へ  
 ご依頼頂くことをお願い致します。  
 インターホン子機設置の場合は、  
 支柱内部の配線等電気工事店へ  
 ご依頼頂くことをお願い致します。

## 別売インターホン台座の取付について



インターホン子機及び配線の販売はしておりませんのでご注意下さい。



- 1 インターホン台座にインターホン子機用配線を通し、インターホン台座取付ネジM5×20トラス(2本)で固定して下さい。
- 2 インターホン取付ネジM4×10サラ(2本)でベースを固定して下さい。
- 3 インターホン子機に配線を接続して下さい。

### ポイント

- インターホン子機の寸法が、H=132mm, W=100mmのものまで取付け可能です。
- インターホン子機の取付け・結線は、インターホン子機の取付説明書を参照して下さい。

### 注意

- 配線作業に関しては、電気工事の有資格者に依頼して下さい。

- 4 ベースにインターホン子機を固定して下さい。

**【別途郵便ポスト仕様の場合に関しましては、お問合せの上、詳細説明書をご確認下さい】**  
**【商品に関しましてのご相談お問合せは弊社専門店登録店又は販売店までお願いします】**

**Posshel.**  
 Ain Japan