

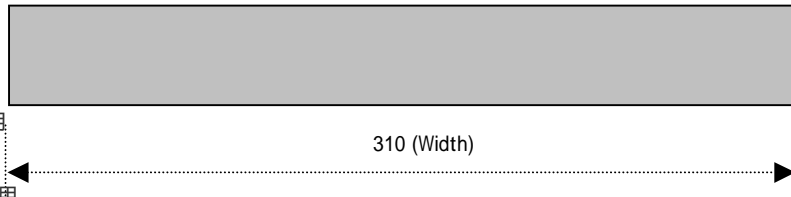
AINJAPAN社製品共通取付金具 (平板ステー) Stainless steel



ステンレス平板ステー (両面ヘアライン仕上) 1枚 ¥3500円 (税別) ポストの種類や取付場所等で必要枚数は異なります。
 ボルトナット・タッピングビス等はポスト種類・取付場所により異なる関係で平板ステー単品には付属していません。(現地購入又は相談下さい)
 平板ステーを使用し取付けるポストとポールをセットで購入の場合、平板ステーや必要ネジ類は付属しております。 詳細は設置説明書を参照

製品取付位置

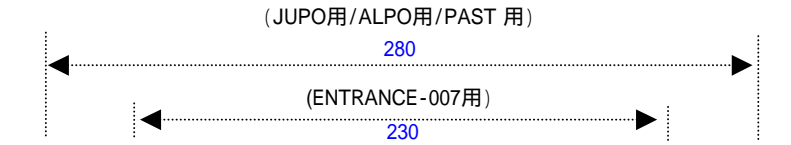
- 多目的用 (柱・枕木等)
- リーフ1500ポール取付用
- リーフ1700ポール取付用
- DUPO/MODEST取付用
- S600シングルポール取付用
- リーフ1800ポール取付用
- Entrance007取付用
- JUPO/ALPO/PAST取付用



40 (Height)

製品別必要枚数

- DUPO.....2枚
- JUPO.....2枚
- ALPO.....1枚
- PAST.....2枚
- MODEST.....2枚
- Entrance007.....1枚



各製品取付穴寸法

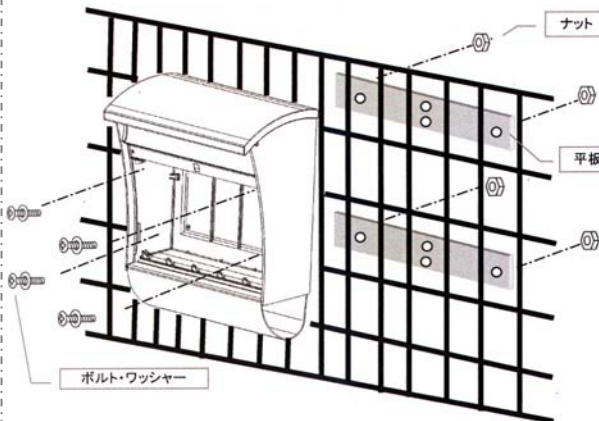
- DUPO.....190x165
- JUPO.....280x180
- ALPO.....280mm
- PAST.....280x180
- MODEST.....190x165
- Entrance007.....230mm



- ・ 皿穴M5用
- ・ ナベボルトM6用穴 (ポスト固定用M5M6共通)

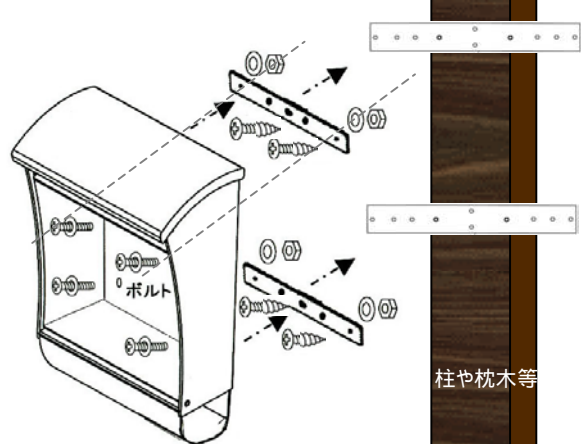


フェンス等への挟み込み取付工法



フェンスや門扉等に挟み込む場合、格子の間隔を確認下さい。

柱や枕木等への取付工法 使用穴は現地必要に応じ可能



出隅の壁でポスト穴寸法より狭い壁の場合、上記の取付と同様の工法で取付可能です。

