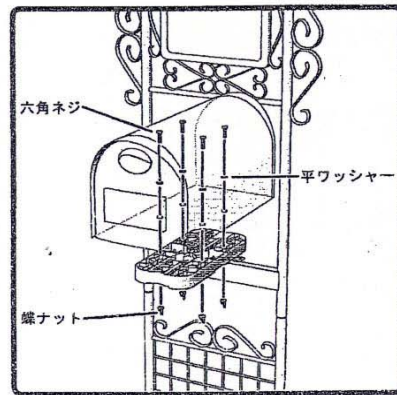
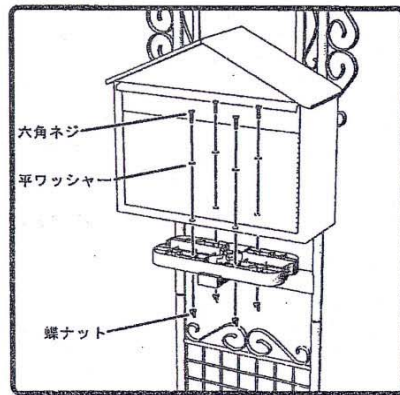
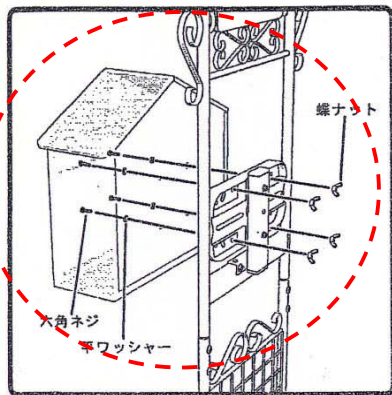


④六角ネジ、平ワッシャー、蝶ナットでポストを固定します。

背面取付時

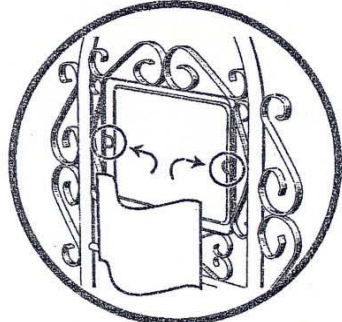
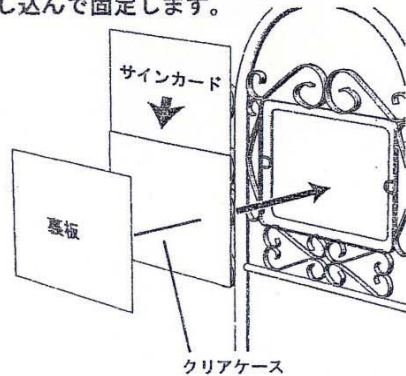
底面取付時

アメリカンポスト取付時



⑤サインの作成

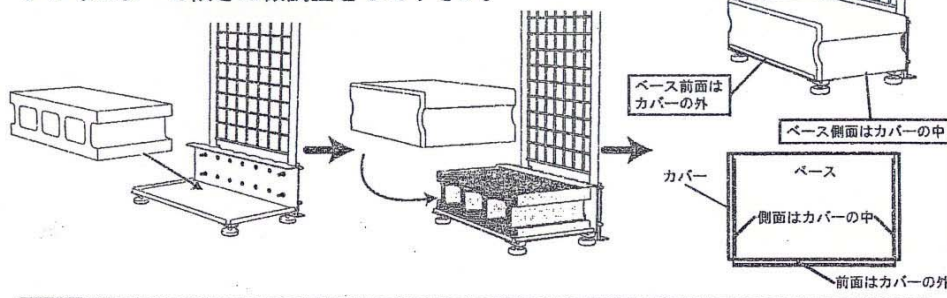
クリアケースの中に、お好みのカードを差し込み、浸水を防ぐ為、セロハンテープなどで差し込み口をふさぎます。裏板とともに、サイン枠の裏側から、枠内の左右のワイヤーに差し込んで固定します。



クリアケースと裏板は、先に片方のワイヤーに差し込んでおき、たわめてもう一方のワイヤーに差し込みます。

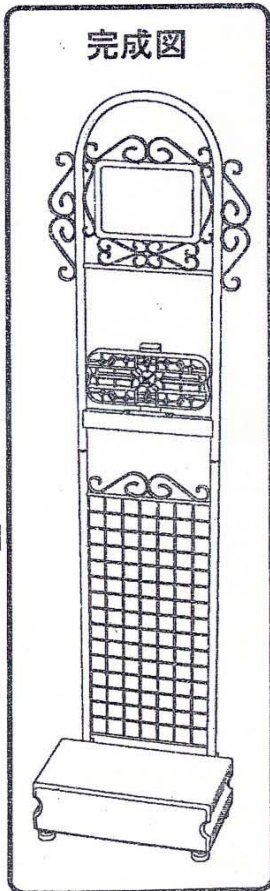
⑥スタンドの設置

スタンドを設置したい場所に置き、市販のブロックをベース部分にのせ、ブロックカバーを溝に合わせてスライドさせるようにして被せます。アジャスターで傾きの微調整をして下さい。



アジャスターを回して調整し、位置が決まりましたらアジャスターナットを回して最上部で締めてください。

ご不明な点など御座いましたら、販売店迄お問合せください。



お買い上げ誠にありがとうございます

◎本書をよくお読みの上、正しくご使用下さい。また、本書は必ず保管してください◎

サインアート
スタンド SA-JS1

Posshel
Air Japan
www.airjapan.com

お取り扱いの際のお願いとご注意

はじめに・・・ ●本品は、家庭用郵便受け取付可能なメッセージボード以外の目的で使用しないで下さい。特に、お子様が上に乗ったり、動かしたり等して遊ばないようにご注意下さい。

△注意 安全のために次の点にご注意下さい。

- 本品の上に、ポスト以外の物（吊り鉢やサインボード等）を取り付けて使用される際は、市販の金具等を利用し、バランスに注意して取り付けて下さい。ポスト以外の物の取付については、自己責任にてお願いいたします。
- 本品の上に乗ったり、寄りかかったりしないで下さい。破損やケガの原因となります。
- 本品は、なるべく足場の安定した、平地に設置するようにして下さい。地面に傾斜や凹凸がある場合はベース裏面のアジャスターで水平が保てるように調節して下さい。
- 破損・故障・変形したままでのご使用はおやめ下さい。
- 盗難防止の為、郵便物・新聞等はなるべく早めに取り出して下さい。盗難にあっても当社ではその責任を負いかねます。

スタンド設置の際のご注意

- 設置場所は、ポスト内部の水濡れを極力防ぐためにも、雨のなるべくあたらない軒下、玄関先等をおすすめします。場所によっては郵便物、新聞等が濡れる恐れがあります。
- 本品の取り付けは、付属のビス等で確実に固定して下さい。ぐらつきやポストの落下、盗難の原因となります。
- 本品に取り付けるポストが、施錠できる構造の物、及び鍵を付加できる構造の物でも、投入口から郵便物等を取り出すことができる場合があります。盗難等に備え、取付位置、取付場所にはご注意下さい。
- スタンド設置の際は、人の通行や車の出し入れ等に支障のない場所に設置して下さい。
- 台風等、風の極端に強い天候の時は、転倒などで破損する恐れがあります。事前に玄関の中等、風の当たらない場所に移動しておくことをおすすめします。
- 移動の際には、転倒、落下に注意し、ゆっくり慎重に運んで下さい。できれば、ポスト、ブロックを取外してから、移動して下さい。

posshel 867post & 007post セット購入の際のご注意

- 867POSTのスタンドへの取付の場合●
 - ・ポスト付属のネジ（ボルトナット）を2本ご用意ください。
 - ・取付ネジにポスト付属のスペーサーゴムを入れてください（ゴムは防水性を高める為、穴は小さ目になっております）
 - ・ポストは、壁付可能の構造上、2箇所穴は使用しません（未使用の穴は、余りネジとゴムにて念の為取付ください）
- 007POSTのスタンド取付の場合●
 - ・スタンド付属のネジ（ポスト固定用）を2本ご用意ください。
 - ・取付ネジにポスト付属のスペーサーゴムを入れてください（ゴムは防水性を高める為、穴は小さ目になっております）
- 867・007共通の追加事項■（別追加説明確認ください）
 - ・ポスト台座取付の際、取付面の裏表を逆に取付ください。
 - ・ポスト取付金具にポスト台座取付の際、付属のロングネジで固定ください。