

S 600-Pole 組立取付説明書

【Mail Box Model】 ENTRANCE007

- 1、ポール固定台座 2、平板ステー取付 3、ポスト本体取付

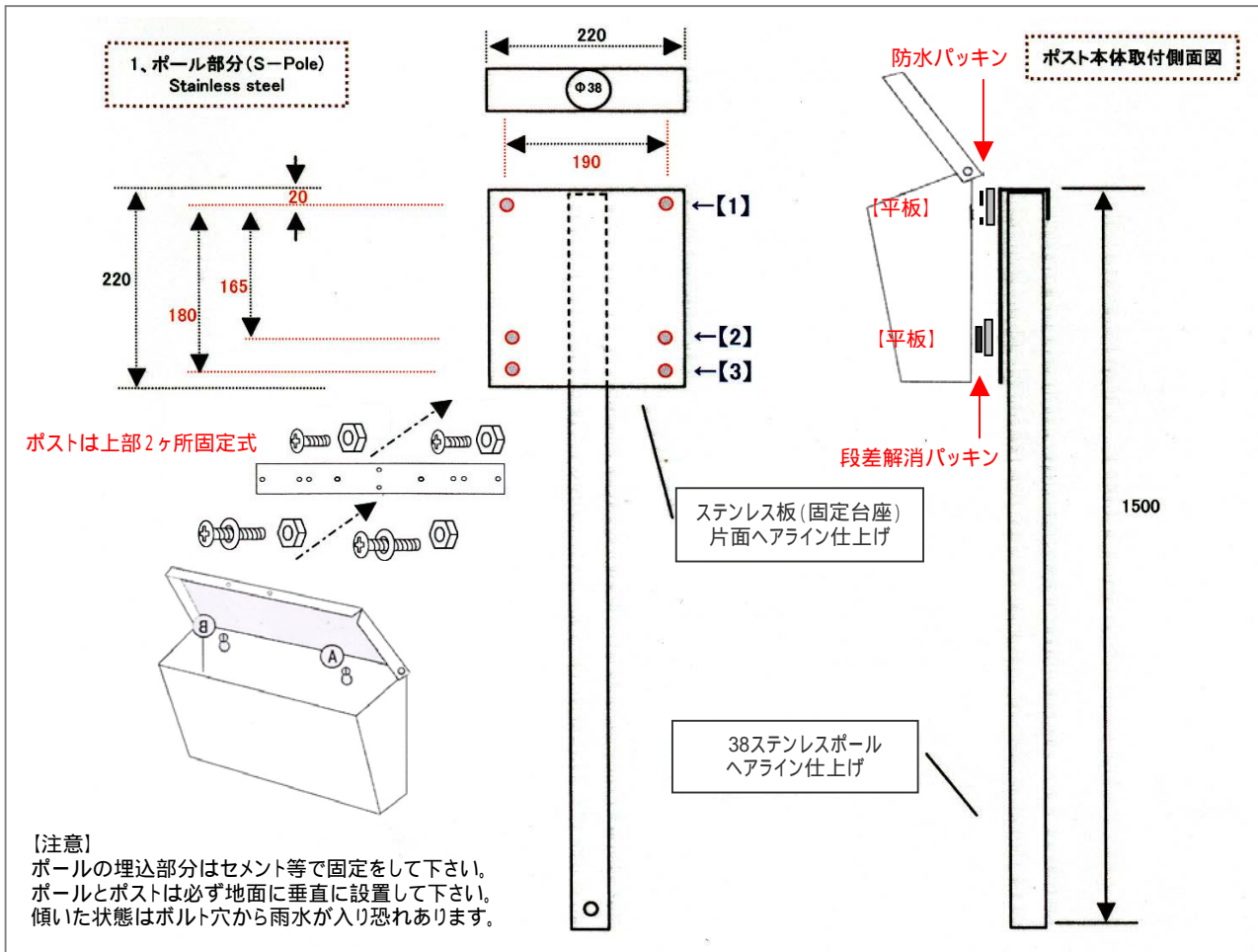
- | | | |
|-------------------------------|-------------------------|---------------------------------------|
| 1.使用孔番号(台座)
[1]左右
[2]左右 | 2.使用孔番号(平板)
左右
左右 | 3.ポスト本体取付孔番号
(ナベボルトM5用)
ポスト固定無し |
|-------------------------------|-------------------------|---------------------------------------|

【ポール取付用部品詳細】

- ・S-Pole(固定台座付) / 1本 (ポスト固定は1本)
- ・M5x10皿ボルト・ナット/各4本(平板固定用の為不使用)
- ・M 5x15ナベボルト・ナット/各2本(ポスト固定用)
- ・段差解消パッキン2枚 ・防水パッキン2個

【組立手順】

- 1.平板ステーをポール台座[1][2]への穴にて皿ボルトナットで固定します。
- 2.ポストを平板ステーの穴でポスト本体の孔にナベボルトで取付固定します。
ポスト本体をポールに取付ける際、机を養生し寝かした状態で行って下さい。
ポストを取付ける際、本体とポール台座の間に防水パッキンを取付下さい。



参考図

2. 取付金具部分(平板ステー) Stainless steel

- ①・②・③ → 皿穴M5用
④・⑤
ナベボルトM6用穴
(ポスト固定用)

