

ポストはしっかり取付ください。落下する危険や水浸入の原因になりますので、取扱いには十分ご注意ください。
尚、強雨・強風・豪雪や長時間雨の降る日は早めに郵便物を出してくださいませようお願いします。

木ネジ用とコンクリート用のビスは、取付方法が異なります。(下記参照)
コンクリート等の堅い壁面の場合、下穴を開けてプラグビスにて取付ください。
ドリル等でビスネジを締付ける際は、締めすぎ緩すぎに十分注意してください。
ただし、ポスト本体を垂直に取付ける為にパッキンで調整を行ってください。
(取付する壁や塀が傾斜していますとポスト本体も傾斜になってしまいます)

丸いゴムパッキンBは、蓋開閉調節の為に取付穴からの水防止部品です。
壁やポールに取付ける際、必ず水平及び垂直に取付をお願い致します。
垂直に取付されない場合は、製品構造上、上部蓋の後ろ側付近より水が浸入します。
商品は完全防水構造では御座いませんので早目に郵便物を出してください。
軒下以外への設置の際は市販のコーキング材等をご使用し防雨処理下さい。

*パッキンは付属の場合取付適応 *ポチシートは付属の場合のみ適用(予備穴保護)

【メンテナンスのお願い】…美感のために

お手入れ標準色の場合
お手入れにはシンナーやタワシ、砂入り洗剤等のご使用は避けてください。
水分は必ず柔らかい布・ウエス等で拭きとってからメンテナンスください。
お手入れ特注色ウレタン塗装の場合
ウレタン塗装は自動車の塗装の為、ポスト表面に保護皮膜が御座います。
お手入れには自動車のカーワックスなどが適していません。
車の塗装と同様ですので衝撃にはご注意ください(塗装剥げの原因です)

材質の関係上結露による水滴が発生した場合は布等で拭きとってください。

ポストは壁面と垂直(平行)に設置ください(雨水浸入の原因となります)
軒下以外への設置の際は市販のコーキング材等をご使用し防雨処理下さい。
ご不明な点等御座いましたら、販売店までお問合せください。
又、永年の間にリフォームカラー等、必要になりました場合も
上記特注塗装が可能ですので、ご相談頂けます幸いです。

下記は堅い壁面の取付などの場合に参照ください。

プラグなどでの壁面へのお取り付け方法(木ネジが直に出来ない硬い壁等の場合)

- (1) 壁面の取り付けたい位置に紙などを利用してポストをあて、ペン等でネジ位置に印をつけます。
(ポスト本体を壁などに当てての位置決めは危険ですので、紙などで事前にポスト穴位置を下書きしてください)。
- (2) 印を付けた位置にドリルで穴を開けます。
(下穴の直径はプラグと同等程度、深さはプラグが隠れる程度)
下穴が大きすぎたり、深すぎた場合は市販のボンドで穴埋めしてください。市販の接着材は弾性でない物をおすすめ致します
- (3) 穴の中のゴミと外の削りカスを取り除いた後、付属のプラグを奥まで差し込みます。
(付属の木ネジ及びプラグが壁面材質に合わない場合や特殊な取付をされる場合は、専門店に適切なものをお買い求め下さい)
- (4) ポストの扉を開けて、本体背面の穴と壁の穴を合わせ、ポストの内側から木ネジをねじ込みます。

プラグの役割

- (1) ドリルで開けた壁面の穴の中にプラグを差込みます。(穴が大きすぎたり、深すぎる場合は市販の接着剤を流し込みます。)
- (2) プラグを中に入れます。(接着剤ご利用の際、溢れ出した接着剤は拭き取って下さい。)
- (3) 木ネジをねじ込む事でプラグが開き壁から木ネジが抜けにくくなります。

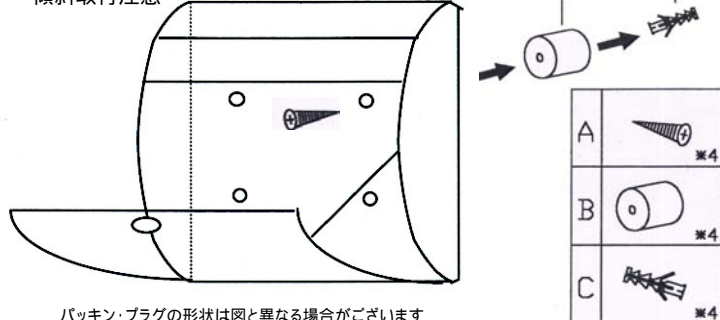
パッキン付属は、ポスト蓋開閉と取付穴の壁面から水防止の為、ネジ締付けの度合いに注意して行ってください。(下記図参照)

また、軒下以外の設置の場合は、必ず垂直に取付てください。(取付角度が垂直でない場合は水浸入の原因となります)

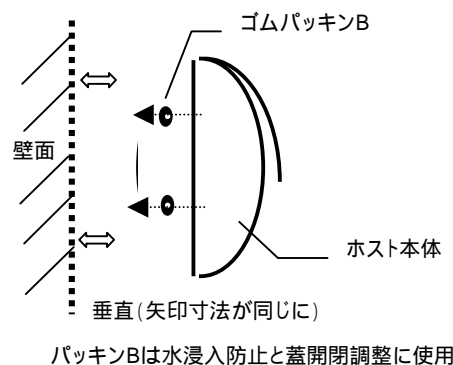
特注塗装商品の場合は、可動部角等が微瑕に剥がれる事が御座いますが自然現象ですので、予めご了承ください。

MODEST取付図

傾斜取付注意



パッキン・プラグの形状は図と異なる場合がございます



パッキンBは水浸入防止と蓋開閉調整に使用

- *郵便物を入れる目的以外に使用しないでください。
- *落下の危険性の有る通路の頭上には取付けないで下さい。
- *穴をあける際、壁の中の電気配線を選んで下さい(壁付用)
- *この製品をシンナー・薬品類等で拭かないでください。
- *鍵等付属の品は、鍵を紛失しないでください。(再送付は不可能)
- *塗装は永久的ではありません、将来的にリフォームカラー等は販売店にお問合せください。
- *特注塗装品をお買上の場合、可動部等塗装剥がれは自然現象ですので、ご了承ください。

Posshel.
Ain Japan

www.ainjapan.com