

Leaf 1700-Pole組立取付説明書

- 1、リーフポール 2、平板ステー取付 3、ポスト本体取付

【Mail Box Model】 **BOSTON JUPO**

- 1.使用穴番号(ポール)
[1]左右(1700用)
[2]左右(1700用)
- 2.使用穴番号(平板)
(皿ボルトM5用)
(皿ボルトM5用)
- 3.ポスト本体取付穴番号
(ナベボルトM6用)
(ナベボルトM6用)

【ポール取付用部品詳細】

- Leaf-Pole (1700 model) / 1本
- ステンレス平板ステー/2本
- M5x10皿ボルト・ナット/各4本(平板固定用)
- M6x25ナベボルト・ナット/各4本(ポスト固定用)

【組立手順】

- 1.平板ステー2本を の穴でリーフポールの穴[1][2]に皿ボルトで取付ます。
- 2.ポストを平板ステー の穴でポスト本体の穴にナベボルトで取付固定します。
ポスト本体をポールに取付ける際、床を養生し寝かした状態で行って下さい。
平板ステーとポスト本体を取付ける際、本体内側にワッシャーを取付下さい。

1、ポール部分(R - Pole) IRON

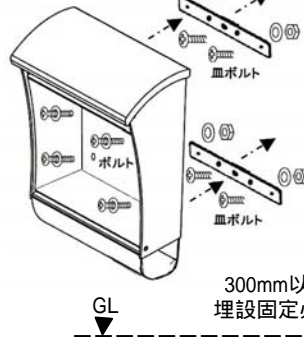
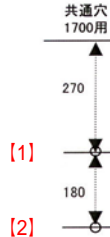


完成参考イメージ

平板ステー使用孔

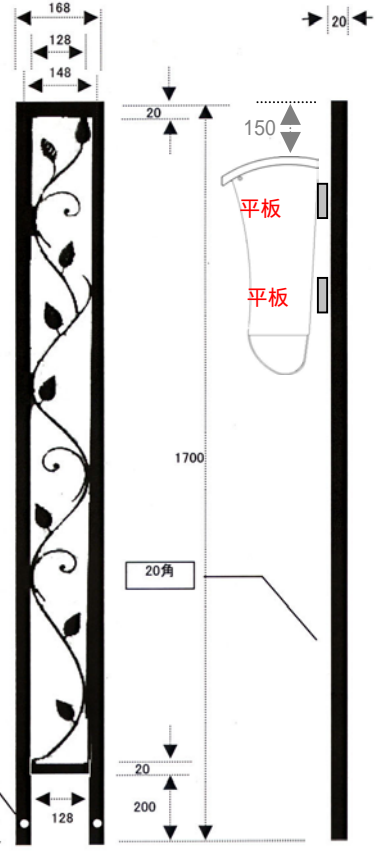


平板ステー詳細を確認下さい



300mm以上
埋設固定必要

ポスト取付側面図



【埋設固定】
1500と1700は共通部材を使用しております。
その為、埋設根入れ寸法が異なっております。

基本的には300mm以上埋設下さい。
転倒防止にモルタル等で固定下さい。

末永く使用頂く為に埋設根入部分は
家庭用アルミホイル等巻いて下さい。

【規定埋設寸法】
1500model → 500mm以上
1700model → 300mm以上
1800model → 300mm以上
上記以上の埋設は問題御座いません。

【ハンドメイドアイアン製品】
職人によるハンドメイド製作品のため、
機械生産のような仕上がりではありません。
材質の関係上、錆等が発生した場合は
市販の塗料でメンテナンスして下さい。

【注意】ポールの埋込部分(50cm以上)はアルミホイル等をポールに巻いてモルタルで固定をして下さい。
ポールとポストは地面に垂直に設置して下さい。傾いた状態はボルト穴から雨水が入り恐れあります。

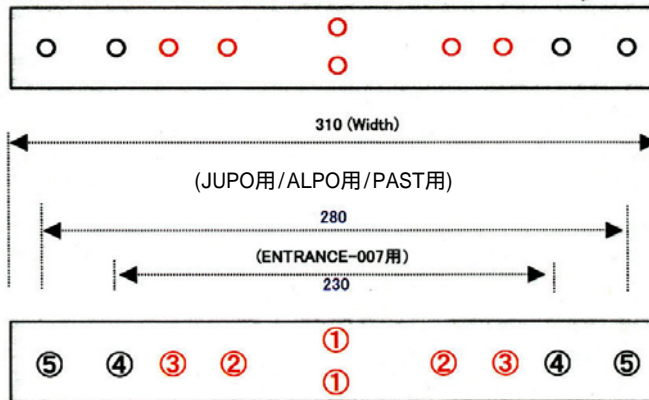
2、取付金具部分(平板ステー) Stainless steel

平板ステー詳細図

ステンレス平板ステー
両面ヘアライン仕上

①・②・③ → 皿穴M5用

④・⑤
ナベボルトM6用穴
(ポスト固定用)



40 (Height)

