

Crystal Single (Name plate)

Crystal Single & Crystal ART & Crystal SND

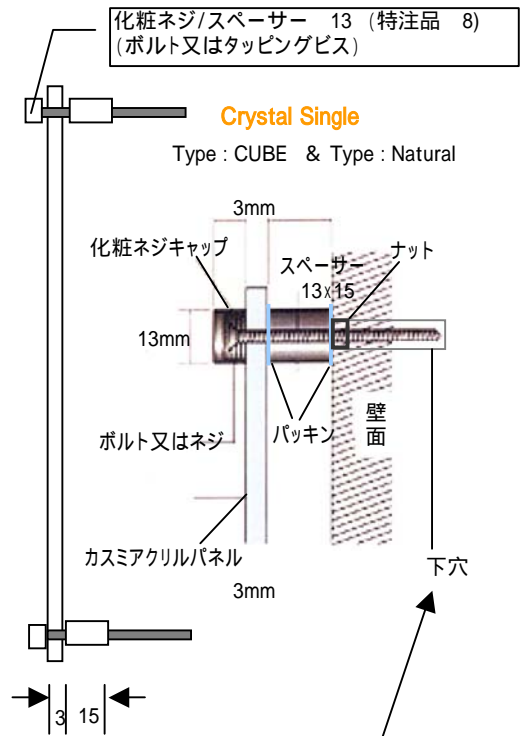
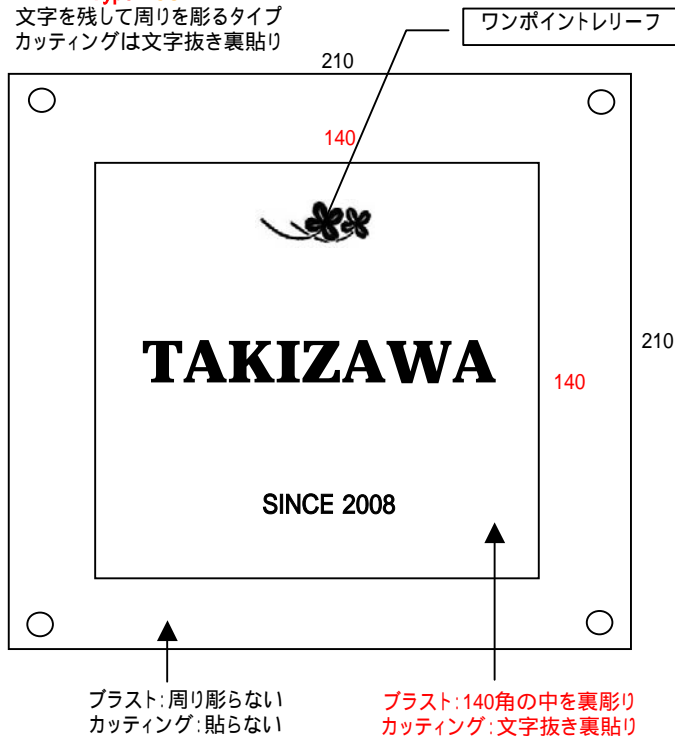


Model

Crystal Single 重量:約0.26kg
size:210x210x15(キャップ7)

エッチングプラスト文字(彫文字)は色付け出来ません。(彫り上がった状態の乳白色系)
カッティング裏貼り文字の色はSilver/Gold/Black/Brown/Green/Orange/Blue等の選択可能。

Type : CUBE
文字を残して周りを彫るタイプ
カッティングは文字抜き裏貼り



コンクリート等の固い壁面は下穴を開け
エポキシ系ボンド別売を下穴に注入下さい。
又は、B仕様のプラグアンカーを選択下さい。
サイディング等は専用プラグを用意下さい。

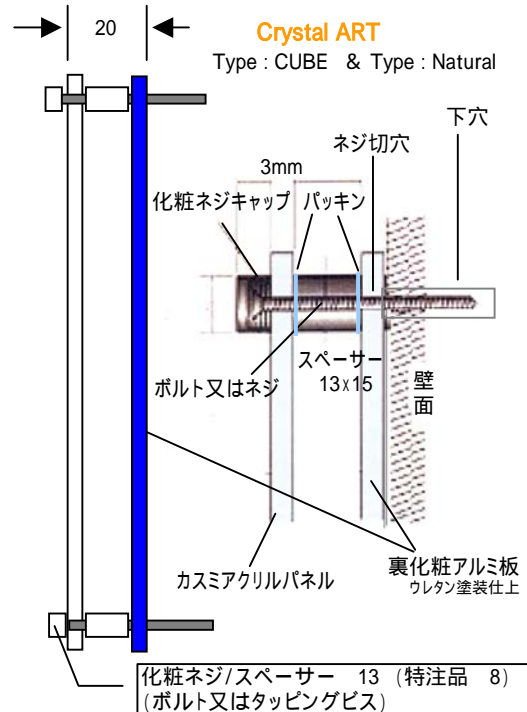
Model

Crystal ART 重量:約0.42kg
size:210x210x20(キャップ7)

Model

Crystal SND 重量:約0.40kg
size:210x210x 5(キャップ7)
サンドはスペーサー無し

Type : Natural
文字のみを裏彫りタイプ
カッティングは文字裏貼り



文字書体は別紙(エッチングプラスト文字種又はカッティング裏貼り文字種)よりお選び下さい。
カッティング裏貼りの場合、Silver/Gold/Black/Brown/Green/Orange/Blueのより選択下さい。
ワンポイントデザインレリーフは別紙デザイン集よりお選び下さい。(ワンポイント無し可能)
裏化粧アルミ板は片面のみウレタン塗装仕上(アルミシルバー色の場合はクリアー皮膜のみ)
ネジ持出ボンド固定Aまたはスクリーネジ込固定Bのいずれかを注文の際に指示して下さい。
ボルトやネジで固定した下穴に負荷の抵抗がある場合、カスミアクリル板の割れる原因となり
危険ですので、下穴(取付穴)を開ける場合は現品のネジ穴ピッチに合わせて取付して下さい。
また強く押し付けた場合、割れる原因となります。ネジ締め付け力や負荷・衝撃に注意して下さい。
本製品を固いタワシや石油系溶剤やシンナー等の溶剤系では拭かないで下さい。
定期的なお手入れの方法は、濡らして搾った布等で拭いてお手入下さい。
汚れが酷い場合は中性洗剤を薄めてご使用下さい。

取付固定方法



固定:A
ボンド固定(別売)
(ボルト差込式)
標準固定方法

固定:B
プラグアンカー固定
(ビスねじ込み式)
(特注 8はビス式)

特注 8化粧ビスは10セット単位で業務用販売も致します